

Nacido para la seguridad industrial



Knight (Serie NL-FEL-I)
Luminaria LED para lugares peligrosos



Knight

Luminaria LED para lugares peligrosos

Serie NL-FEL-I

Descripción del producto

La luminaria LED Knight NL-FEL-I está diseñada para instalaciones donde puede haber humedad, suciedad, polvo, corrosión y vibración, o áreas NEMA 3 y 4X donde se puede esperar viento, agua, nieve o un ambiente extremo. Se pueden usar en lugares peligrosos debido a la presencia de vapores o gases inflamables o polvos combustibles definidos por NEC e IEC.

La serie NL-FEL-I es ideal para la actualización de las HPS / MH existentes y T8 a prueba de explosiones (tubo). Es más eficiente, ofrece un mayor ahorro de energía, menores costos de mantenimiento y un rápido retorno de la inversión.

Características

- Mejor funcionamiento con el sistema de eficiencia de 120 Lm / W
- Voltaje universal: AC120-277, 347-480V (50 / 60Hz)
- Amplia rango de temperatura ambiente -40 ° C a + 60 ° C (-40 ° F ~ + 140 ° F)
- Transferencia de calor segura y confiable - Ofrece una clasificación T de T6 (CID1)
- Iluminación instantánea de encendido y apagado
- Resistente a golpes y vibraciones - LED duraderos con conexión de tablero sin soldadura
- cuerpo y marco de aluminio libre de cobre resistente a la corrosión
- Todos los sujetadores expuestos cuentan con acero inoxidable de calidad.
- Lente de vidrio resistente a impactos y choques térmicos.
- Diseño ligero y compacto.

Conformidad

Estandares NEC/CEC

UL 844

Clase I División 1, Grupos C, D

Clase I División 2, Grupos A, B, C, D

Simultaneous Presence

UL 1598A Buques marinos

UL 1598 Ubicaciones húmedas

UL 8750 Seguridad LE

DLC

Aplicaciones

Minas / Almacenes / Industria pesada / Fábricas de papel

Plantas de tratamiento de aguas residuales

Muelles de carga / Plataformas

Astilleros Instalaciones de procesamientos químicos

Instalaciones de procesamientos petroquímico

Garantía

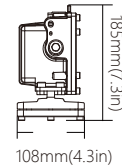
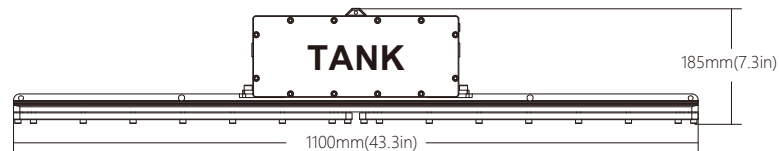
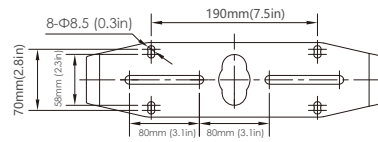
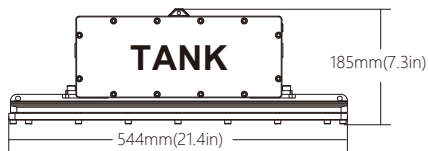
Garantía estándar de 5 años

Mantenimiento del lumen del LED:

L90@ 100,000 horas de Operación

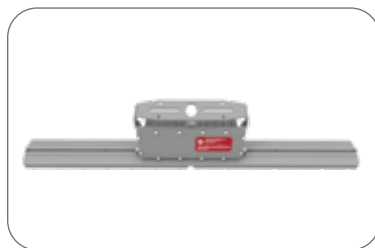


Dimensiones del producto

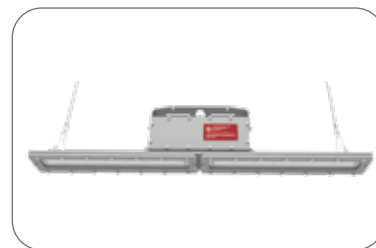


Modelo	Peso neto	Dimensiones (L*An.*Al)	Peso bruto	Dimensiones (L*An.*Al)
NL-FEL-I-40	7.3kg/16.1lbs	544×108×185 mm 21.4×4.3×7.3in	8.1kg/17.9lbs	641×256×200mm 25.2×10.1×7.9in
NL-FEL-I-80	10.8kg/23.8lbs	1100×108×185 mm 43.3×4.3×7.3in	12.1kg/26.7lbs	1197×256×200 mm 47.1×7.7×7.9in

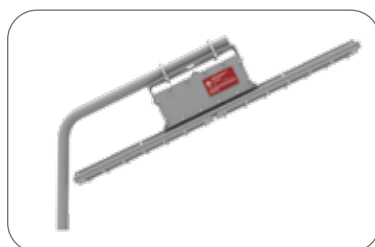
Montaje



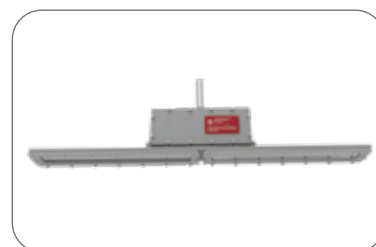
Fijación techo y pared



Tipo cadena colgante



Soporte de brazo



Colgante

Parámetros eléctricos

Parámetros Eléctricos

Especificaciones		NL-FEL-I-40	NL-FEL-I-80
Potencia nominal		40W	80W
Voltaje de entrada		AC120-277V, AC347-480V	
Frecuencia de entrada		50/60Hz	
Corriente de entrada	(AC120/277V)	0.4/0.14A	0.8/0.29A
	(AC347/480V)	0.14/0.08A	0.29/0.17A
Factor de potencia		≥0.95	
Eficiencia de la fuente de alimentación		≥90%	

Parámetros Ópticos

Especificaciones		NL-FEL-I-40	NL-FEL-I-80
Flujo de la luz		4800Lm	9600Lm
Lúmenes per vatio		120Lm/W	
Ángulo del haz luminoso		60°/110°/Type II	
Temperatura de color (CCT)		3000K/4000K/5000K	
Índice de reproducción cromática (CRI)		Ra>70	

Ambiente de aplicación

Especificaciones		NL-FEL-I-40	NL-FEL-I-80
Humedad del ambiente de trabajo		10%~90% RH	
Temperatura del ambiente de trabajo		-40°C ~+60°C/-40°F~+140°F	
Temperatura optima del ambiente		25°C (77°F)	
Código T	Clase I División 1, Grupos C, D	T6	
	Clase I División 2, Grupos A, B, C, D	T3C	

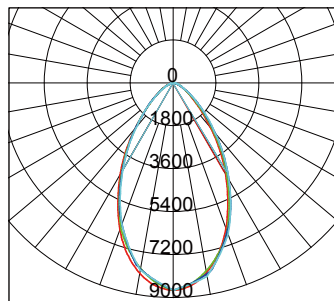
Parámetros mecánicos

Especificaciones		NL-FEL-I-40	NL-FEL-I-80
Material de la carcasa		Aluminio sin cobre	
Materiales lenticulares		Vidrio transparente/difuso	
Internal Lens		PMMA	
Opciones de montaje		Techo, Pared, cadena colgante, soporte de puntal colgante	

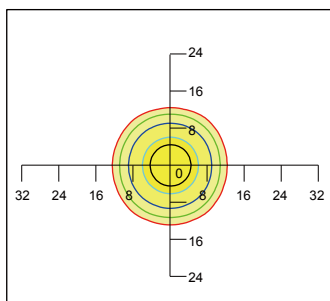
* (1) NPT 3/4" Top, (2) NPT 3/4" Ends

Parámetros fotométricos

60 grados



- C0/180,60.8
- C30/210,60.8
- C60/240,61.3
- C90/270,61.0

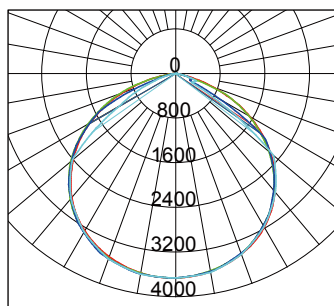


Altura de montaje 33 '(10m), inclinación 0

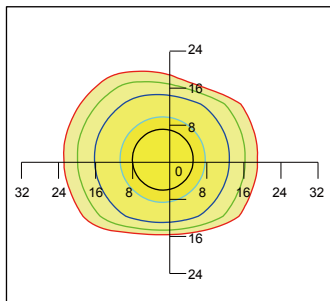
Illumination-60 Degree		
2m	2.3m	2294Lux
4m	4.6m	573Lux
6m	6.9m	254Lux
8m	9.2m	143Lux
10m	11.5m	91Lux
Height	Diameter	Eavg

Flujo hacia fuera: 9609 lm

110 grados



- C0/180,115.0
- C30/210,115.0
- C60/240,114.0
- C90/270,107.0

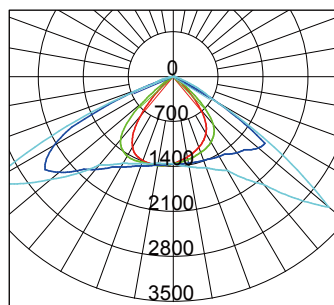


Altura de montaje 33 '(10m), inclinación 0

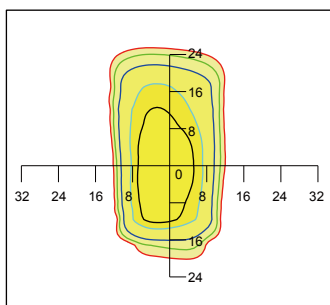
Illumination-110 Degree		
6m	16m	102Lux
8m	22m	57Lux
10m	27m	37Lux
12m	32m	25Lux
15m	41m	16Lux
Height	Diameter	Eavg

Flujo hacia fuera: 7550 lm

Tipo II



- C0/180,80.5
- C30/210,93.6
- C60/240,129.1
- C90/270,129.0



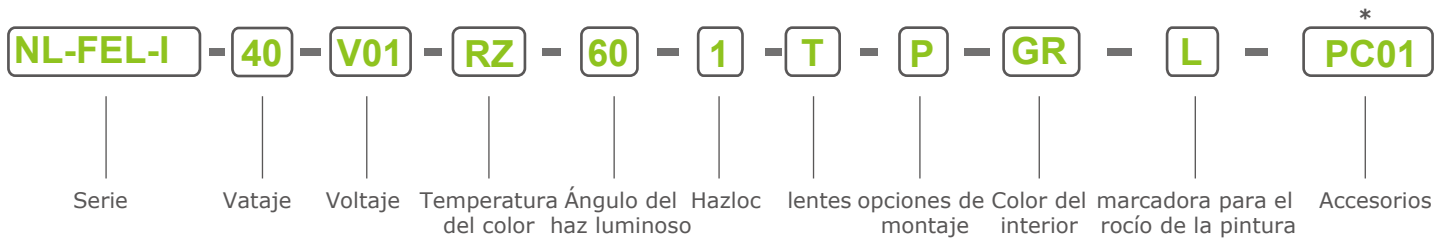
Altura de montaje 33 '(10m), inclinación 0

Illumination-110 Degree		
6m	10m	77Lux
8m	14m	43Lux
10m	17m	37Lux
12m	20m	19Lux
15m	25m	12Lux
Height	Diameter	Eavg

Flujo hacia fuera: 4232 lm



Información para pedidos y accesorios de montaje



*: Sufijo no está dentro de la nomenclatura según la Certificación, solo para fines de marketing

Serie

NL-FEL-I

Potencia

40=40W
80=80W

Voltaje

V01= 100-277 Vac
V04= 277-480 Vac

Temperatura del color

RN= 3000K (blanco cálido)
RL= 4000K (blanco neutro)
RZ= 5000K (blanco neutro)

Ángulo del haz luminoso

60=60° Difusor LED
T2=Type II Difusor LED
110=110° sin difusor LED

HAZLOC

1=CID1,CID2

Lentes

T=vidrio transparente
F=vidrio difuso

Tipo de montaje

P= NPT3/4 montaje colgante
U= NPT3/4' colgante+ soporte en U

Color de la carcasa

GR = "gris"
BL= "negro"
WT= "blanco"
BZ = "bronce"

Marcadora para el rocío de la pintura

negro=sin uso del rocío
L= con uso del rocío

Accesorios

PC01=Abrazadera de tubo (M8*48mm) para el poste ϕ 1 7/8" (48mm)
PC02=Abrazadera de tubo (M8*60mm) fpara el poste ϕ 2 3/8" (60mm)
UB02=Soporte en U de acero inoxidable
SC04= Juego de cables de seguridad de acero inoxidable
CA01=3 'SJTOW-18/3 Cable (instalado de fábrica)
CA-X= Cable envío contra pedido



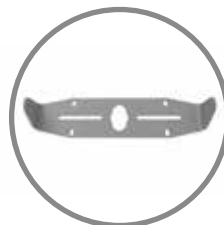
PC01

Montaje de puntal
Pipe clamp_one par
(M8*48mm)
para poste redondo
 ϕ 1 7/8" (48mm)



PC02

Montaje de puntal puntal
Pipe clamp_one par
(M8*60mm)
para poste redondo
 ϕ 2 3/8" (60mm)



UB02

Montaje en pared
techo
Soporte en U de
acero inoxidable



SC04

Acero inoxidable
equipo de cables
de seguridad



CA01

SJTOW-18/3 cuerda
(instalación de fabrica)

UBICACIONES DE CLASE I

Las ubicaciones de Clase I son aquellas en las que los gases o vapores inflamables están o podrían estar presentes en cantidades suficientes para producir mezclas explosivas o inflamables.

CLASE I, DIVISIÓN 1

Las ubicaciones de Clase I, División 1 son donde puede haber una atmósfera peligrosa durante las operaciones normales. Puede estar presente de manera continua, intermitente, periódica o durante las operaciones normales de reparación o mantenimiento, o en aquellas áreas donde una falla en el equipo de procesamiento libera vapores peligrosos causando una falla del equipo eléctrico.

CLASE I, DIVISIÓN 2

Las ubicaciones de Clase I, División 2 son aquellas en las que se manejan, procesan o usan gases o líquidos inflamables volátiles. Normalmente, estarán confinados en contenedores cerrados o en sistemas cerrados de los que solo pueden escapar en caso de rotura o deterioro de los contenedores o sistemas.

UBICACIONES DE CLASE II

Las ubicaciones de Clase II son aquellas que son peligrosas debido a la presencia de polvo combustible.

CLASE II, DIVISIÓN 1

Las ubicaciones de Clase II, División 1 incluyen áreas donde el polvo combustible puede estar suspendido en el aire en condiciones normales en cantidades suficientes para producir mezclas explosivas o inflamables (el polvo puede ser emitido en el aire de manera continua, intermitente o periódica), o donde una falla o mal funcionamiento del equipo puede causar peligro y proporcionar una fuente de ignición. También se incluyen ubicaciones en las que puede haber polvo combustible de naturaleza eléctricamente conductora.

CLASE II, DIVISIÓN 2

Las ubicaciones de Clase II, División 2 son aquellas en las que el polvo combustible normalmente no estará en suspensión ni las operaciones normales pondrán polvo en suspensión, pero donde la acumulación de polvo puede interferir con la disipación de calor de los equipos eléctricos o donde puede haber acumulaciones cerca de equipos eléctricos. encendido

UBICACIONES DE CLASE III

Las ubicaciones de Clase III son aquellas consideradas peligrosas debido a la presencia de fibras de vuelo fácilmente inflamables, que son en cantidades suficientes para producir mezclas inflamables.

CLASE III, DIVISIÓN 1

Lugares en los que se manipulan, fabrican o utilizan fibras o materiales fácilmente inflamables que producen partículas combustibles.

CLASE III, DIVISIÓN 2

Lugares donde se almacenan o manipulan fibras fácilmente inflamables